

# ROOF MASTS

## 特長

- ・直径:Ø 64~115 mm
- ・セクション数:2~4
- ・最大積載荷重:30 kg
- ・最大伸長高さ:7メートル
- ・豊富な内部ケーブルラインナップ
- ・チューブ肉厚:3.5 mm
- ・排水穴付き
- ・回転防止キー
- ・マスト伸長警告スイッチ
- ・ルーフマウント
- ・車内スペースを占有しない
- ・チルト&ターンユニット
- ・完全な多機能システム
- ・豊富なフルードライトの組み合わせ
- ・プラグ&プレイ

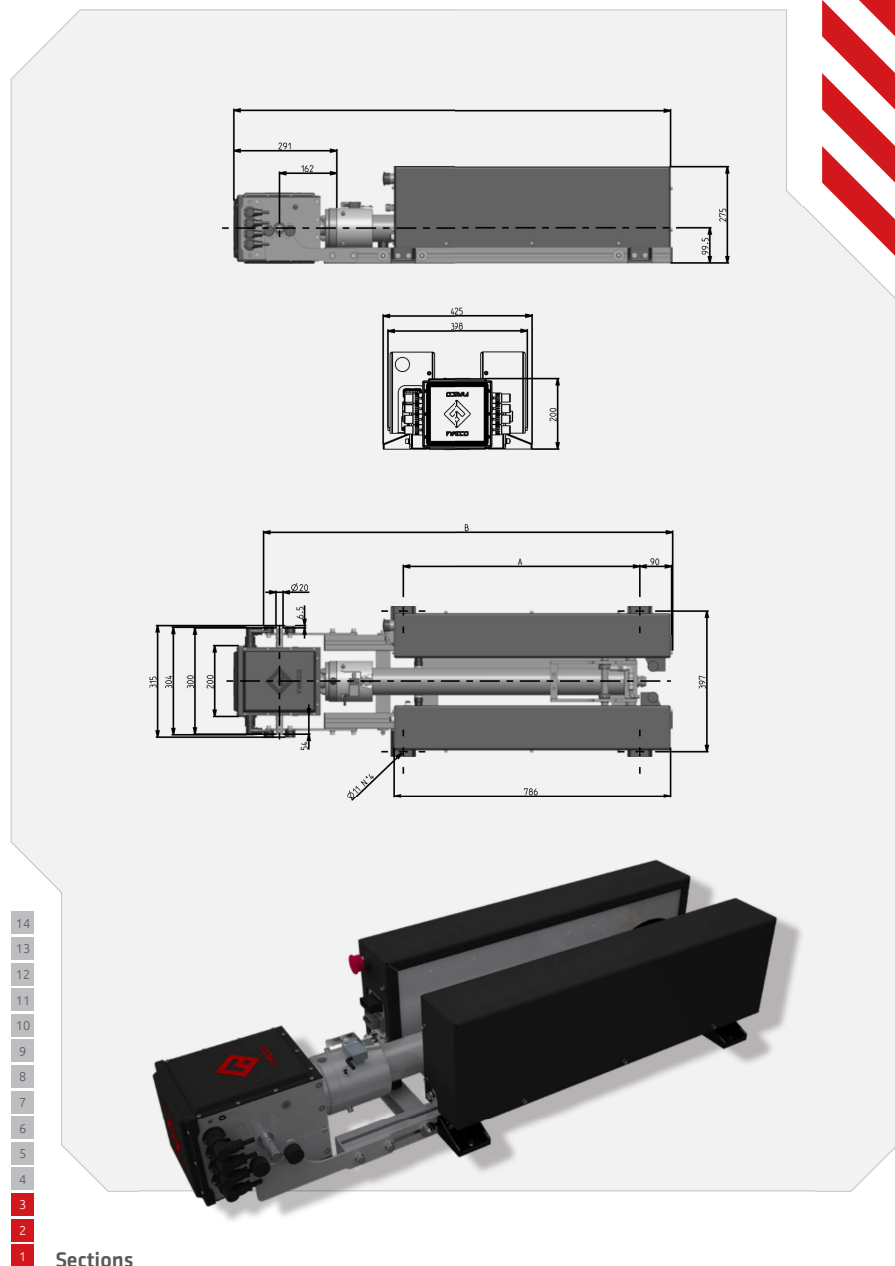
Firecoはマストを車両の屋根上に寝かせて設置することにより、車内スペースを犠牲にせず最大のスペース効率を得られる、幅広いラインナップのルーフマストを提供しています。

駐車時はマストを水平(0°)に保ち、伸長時にマストを垂直(90°)に起こします。12Vまたは24V仕様をご用意されており、多機能コントローラーを介して操作することで、精密な調整が可能です。

本システムには、チルト&ターンユニット(2モーターまたは3モーター)、さまざまなLED照明の組み合わせ、および内蔵エアコンプレッサーやソレノイドバルブユニットなどのオプション部品を装備することができ、あらゆる車両に対応する柔軟性の高いソリューションを提供します。



TECHNICAL LAYOUT  
A/B (mm); 3 Sections



# ELECTROPNEUMATIC ROOF BASE PRO

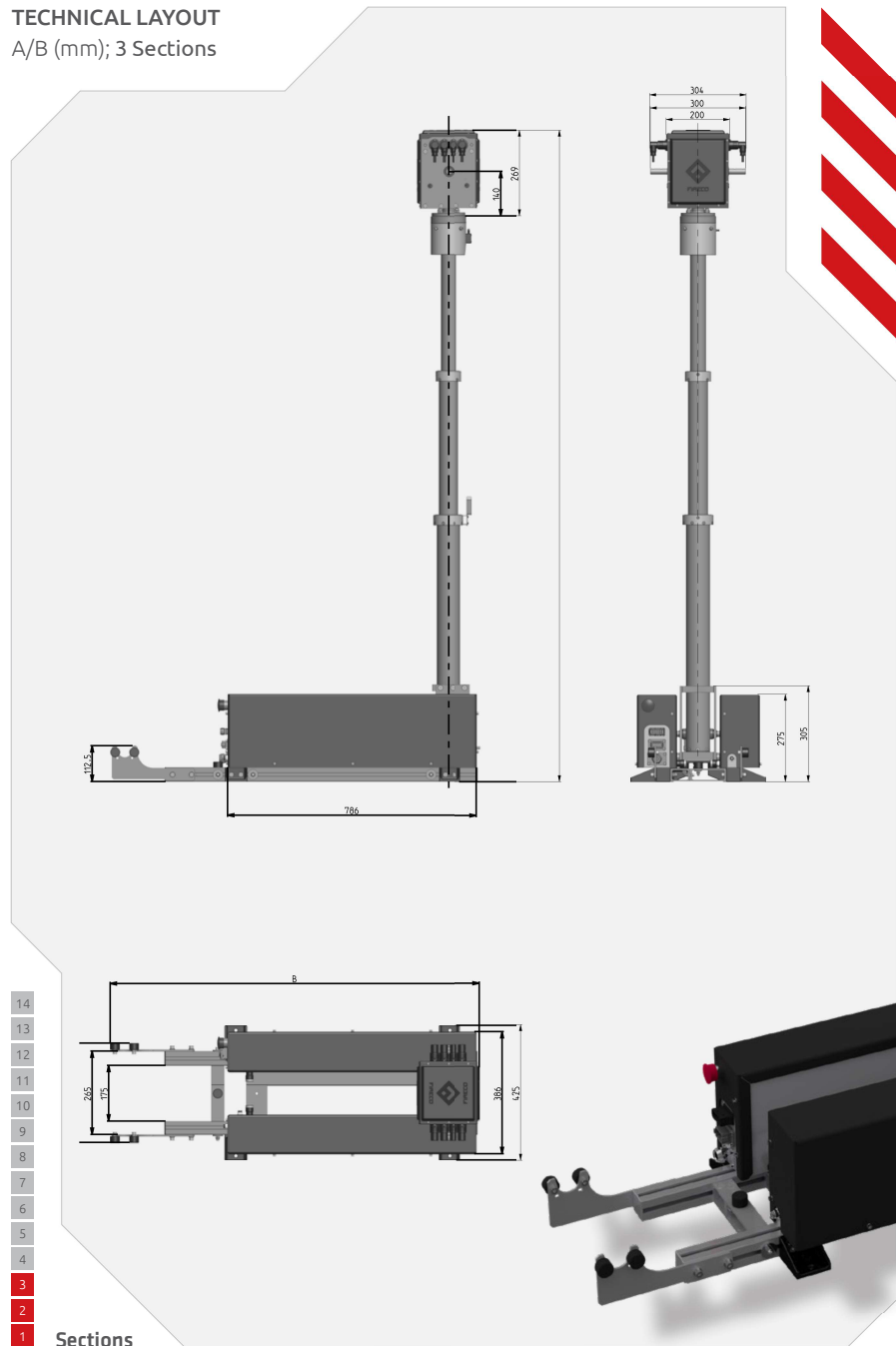
ルーフマストモデル「BASE PRO」は、メインチューブ径φ64mmおよびφ77mmを採用し、チルト&ターンユニット「SPARK」(12Vまたは24V)、マイクロスイッチ、マストの全機能を操作できる多機能リモコン、電子基板、および内蔵コンプレッサー(12Vまたは24V対応、型番A1.32245/46)を装備しています。本システムは小型ランプユニット(例:2x100W LED)に適しています。

## Electropneumatic ROOF BASE PRO

Mod. ROOF BASE PRO ZERO Ø 64		2段、内部ケーブル付き	
RE 55		11	12
伸長高さ	mm	1.721	2.207
縮長高さ	mm	1.252	1.508
マスト重量	kg Cod. P/H	47	49
搭載可能重量最大	kg	15	

Mod. ROOF BASE PRO ULTRALIGHT Ø 77		3段、内部ケーブル付き			
RE 56		11	12	13	14
伸長高さ	mm	2.005	2.991	2.978	3.106
縮長高さ	mm	1.243	1.356	1.551	1.584
マスト重量	kg Cod. P/H	49	50	51	52
搭載可能重量最大	kg	15			

TECHNICAL LAYOUT  
A/B (mm); 3 Sections



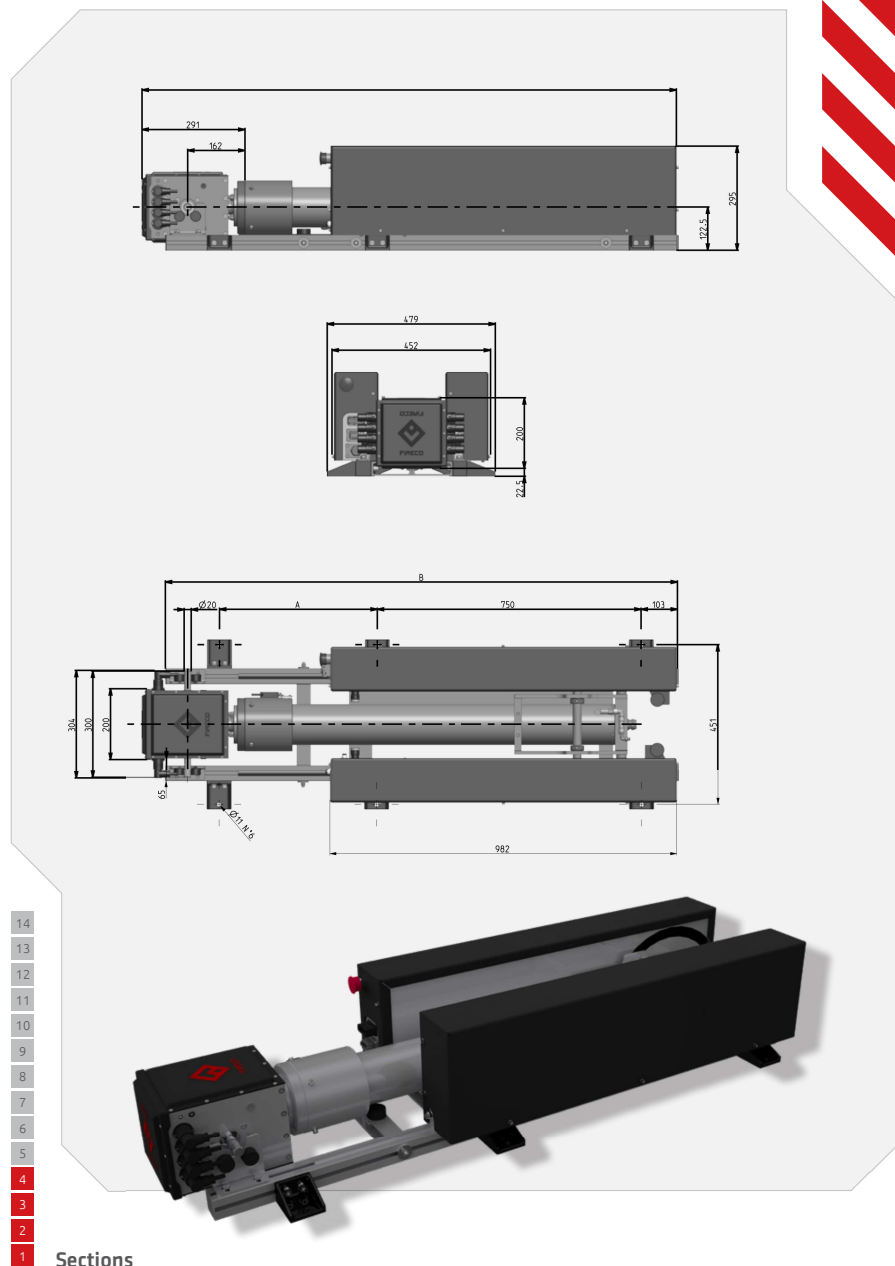
90



91

Sections

TECHNICAL LAYOUT  
A/B (mm); 3 Sections



92

## ELECTROPNEUMATIC ROOF PLUS PRO

ルーフマストモデル「PLUS PRO」は、メインチューブの直径が90mmおよび115mmで、チルト&ターンユニット「SPARK」(12Vまたは24V)、マイクロスイッチ、マストの全機能を操作できる多機能リモコン、および電子基板が装備されています。

ルーフ PLUS は BASE モデルよりも構造が堅牢で、より大きな上部荷重に耐えることができます。標準仕様では、ソレノイドバルブ、2モーターのチルト&ターンユニット、有線リモコンが付属していますが、ご要望に応じて、内蔵エアコンプレッサー、3モーターのチルト&ターンユニット(独立チルト機能付き)、SMART リモコン(有線・無線両対応)もご用意可能です。本システムは、4x200W、6x100W、8x80W LEDなど、一般的なランプユニットに最適です。

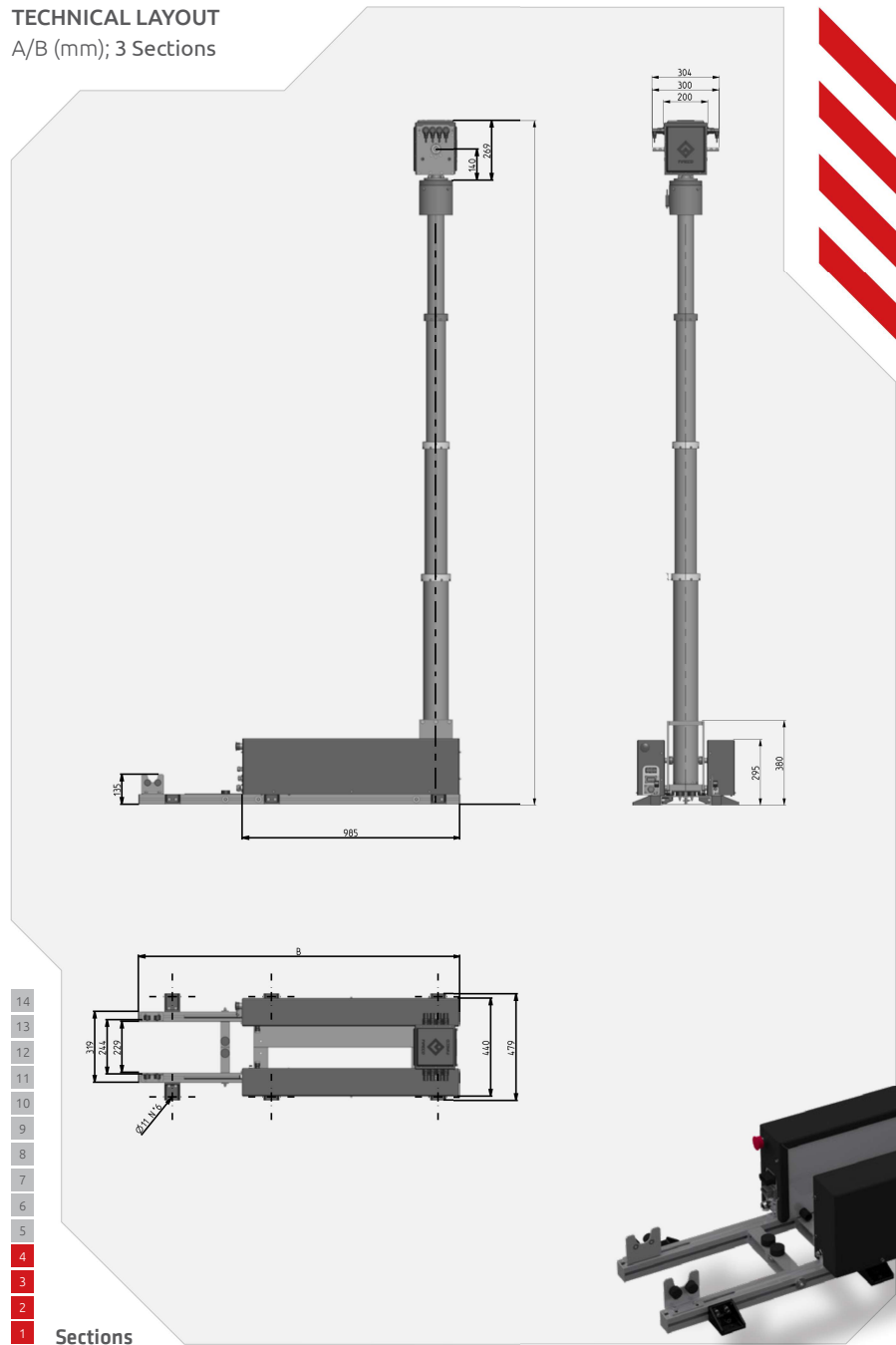
### Electropneumatic ROOF PLUS PRO

Mod. ROOF PLUS PRO LIGHT Ø 90		3段、内部ケーブル付き			
RE 57		11	12	13	14
伸長高さ	mm	2.434	2.774	3.074	3.374
縮長高さ	mm	1.425	1.560	1.660	1.780
マスト重量	kg Cod. P/H	60	62	63	64
搭載可能重量最大	kg	25		20	

93

Mod. ROOF PLUS PRO STANDARD Ø 115		4段、内部ケーブル付き			
RE 58		11	12	13	14
伸長高さ	mm	3.088	3.455	3.855	4.241
縮長高さ	mm	1.515	1.591	1.691	1.806
マスト重量	kg Cod. P/H	69	70	71	73
搭載可能重量最大	kg	30		25	

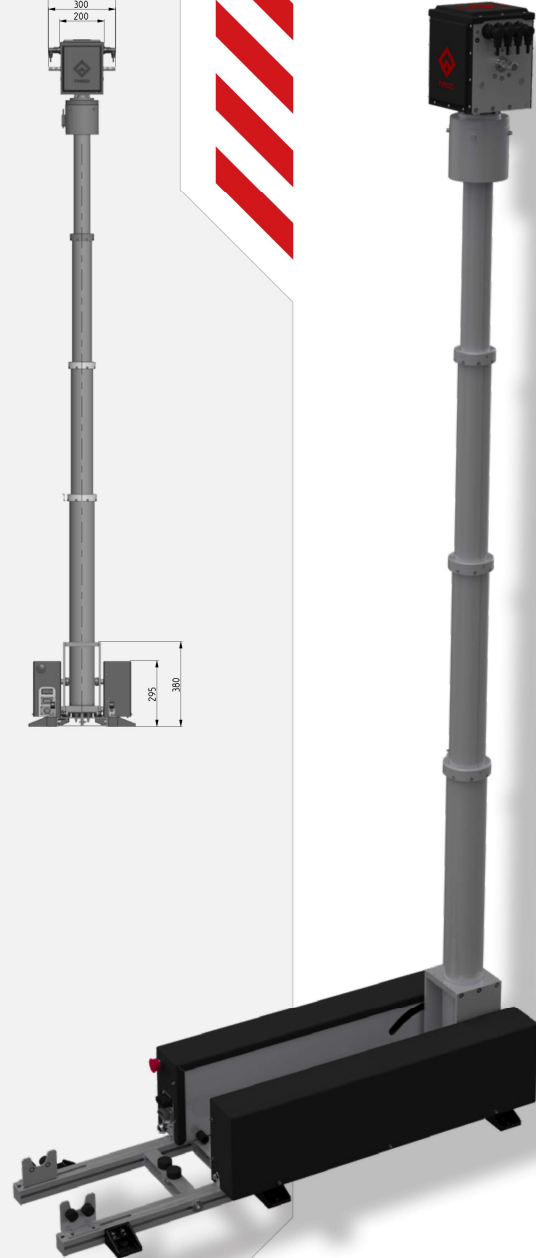
TECHNICAL LAYOUT  
A/B (mm); 3 Sections



94

- 14
- 13
- 12
- 11
- 10
- 9
- 8
- 7
- 6
- 5
- 4
- 3
- 2
- 1

Sections



95

ROOF MASTS