

# 02

## ELECTROMECHANICAL MASTS

---

MecMastは、驚異的な昇降力、堅牢性、卓越した信頼性、そして高精度というユニークな特徴を兼ね備えています。この製品は通信、監視を含む、あらゆる用途に於いて特定の要求を満たすように設計された、スクリー駆動式電動伸縮マストです。



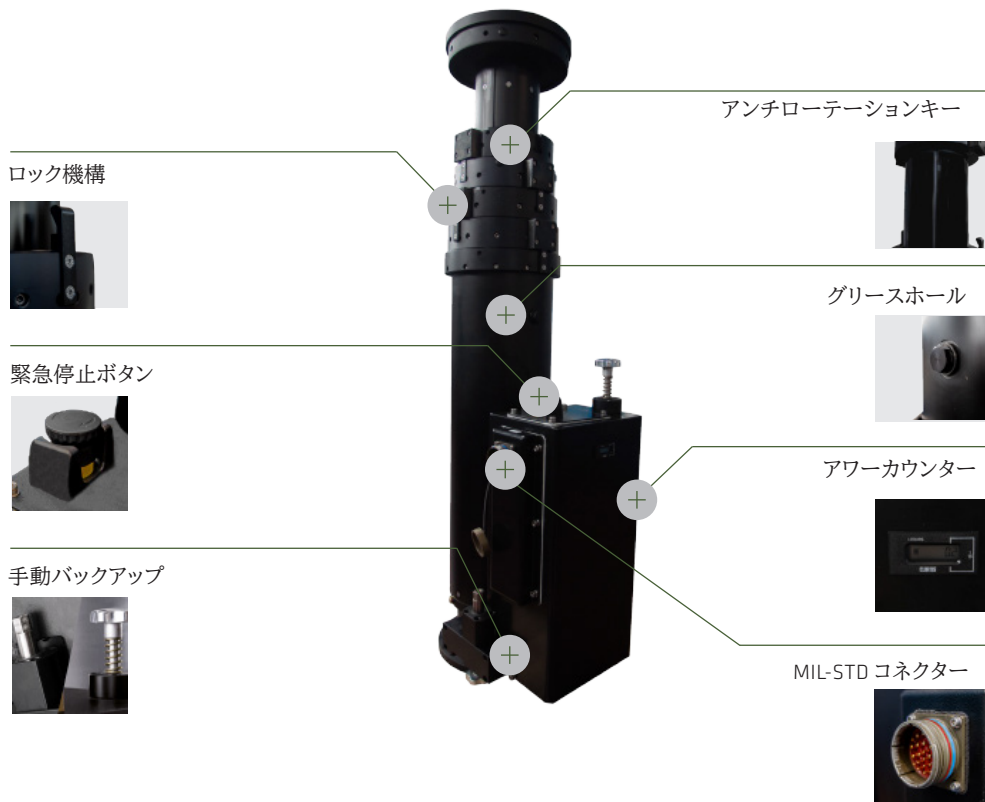
# MECMAST

MecMastは、重作業を実行する必要があり、かつ高い精度が不可欠な場合に最適な技術ソリューションです。また、メンテナンスが少なく済むため、過酷な用途にも理想的なソリューションです。

正確な位置と希望の高さは、PCやノートパソコンなど、様々なオプションや異なるリモコンに表示できます。

## 特徴

- 最大400kgの荷重に対応
  - 最大伸長高さ25m
  - 任意の中間位置でも高さ維持と動作可能
  - 標準品とカスタマイズ品の豊富なラインナップ
  - 車両、シェルター、または屋外への設置に対応した多様な取付けオプション
  - 車両が移動中でも伸長状態を保持可能
  - 実績のある堅牢な設計は、砂、塵、氷、雪を含む過酷な環境条件下での高い耐性を保証します。
- MIL-STD-810G, MIL-STD-461F, MIL-STD-1275E, MIL-STD-1686C, およびMIL-STD-464Cに準拠
  - 耐久性、信頼性が高く、メンテナンスが最小限で済みます
  - さまざまな通信および制御プロトコルが利用可能です。例:RS422, RS485, イーサネット, CAN bus



## MECMASTの制御

MecMastは、マストと共に供給されるUSBドライブに保存されたソフトウェアによって制御されます。このソフトウェアをインストールすることで、オペレーターはPCまたはノートパソコンからMecMastを制御できるようになります。制御画面には、正確な伸長高さ、回転角度（電気式回転ベース搭載MecMastの場合）、実際の電流消費量、動作サイクル、および警告メッセージが表示されます。

ソフトウェアは複数の言語に対応しています。また、アップ/ダウンのシンプルなりモコンと、すべての機能に対応したLCDディスプレイ付きリモコンもご用意しています。

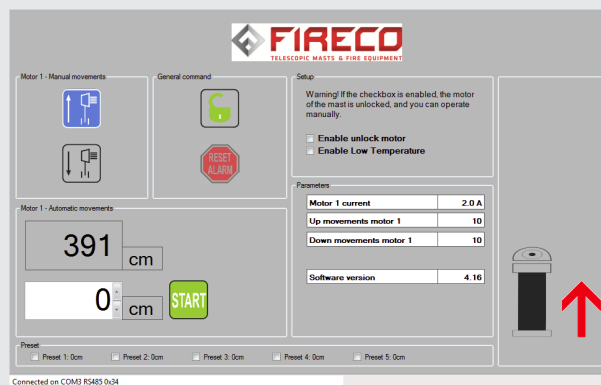
A



B



C



A LCDディスプレイ付きリモコン

B シンプルリモコン

C システムをフルコントロール可能なラップトップ/PC用ソフトウェア・プログラム



## MecMast チルティングソリューション

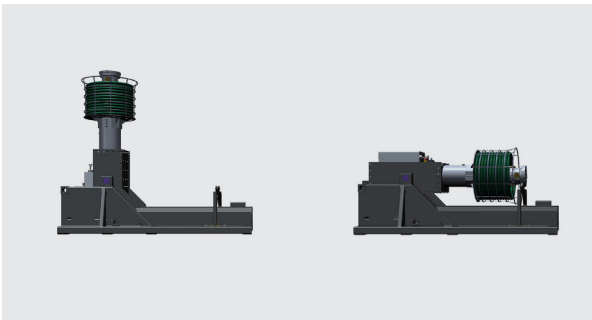
MecMastシリーズに、Firecoはマストを水平から垂直位置へ、またはその逆へ移動可能な特殊なマウントソリューションを開発しました。このオプションにより、マストを収納した際コンパクトになり、設置に必要なスペースを削減できます。

さらに、マストを水平位置まで倒すことが出来るため、オペレータがマスト頂部へ容易にアクセスでき、ペイロードの着脱、交換、調整等が簡単になります。

MecMast ROOFは、ワゴン、ワンボックス、トラックなどの車両プラットフォームへの設置に適したコンパクトなパレット型です。Firecoは、この製品の軽量型と重量型の2種類を製造しており、どちらも顧客のニーズに対応するように設計されています。

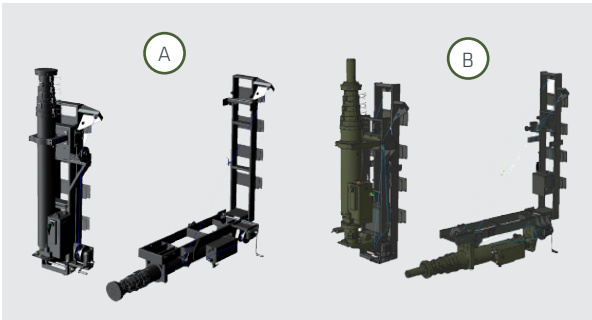


軽量型、最大搭載重量 100Kg



重量型、最大搭載重量 250Kg





90°チルト機構は、車両後部や他の構造物にMecMastを装着するための装置です。この機構により、マストを垂直からユーザーがよりアクセスしやすい位置まで傾けることが可能です。これにより、ペイロードをマスト頂部に簡単に装着でき、作業員を危険な高さにさらすことなく作業が可能です。

Ⓐ 手動ウインチタイプ

Ⓑ 電動ウインチタイプ

## 電動、手動回転ベース

MecMastは、市場で唯一、手動または電動で回転可能なベースを備えた電気機械式マストです。電動回転ベースを使用すると、ポジションをプリセットでき、回転角度は1°の精度でリモコン(LCD付き)またはノートパソコンに表示できます。

また、一時的な電源喪失が発生した場合でも、システムはオペレータにマストの正しい回転角度を常に表示します。これは、電源喪失中にマストを手動で回転しても同様です。



手動回転ベース



電動回転ベース



## Standards

---

### MIL-STD-461F

---

CE102 - Conducted emission: Power leads, 10 kHz to 10 MHz

---

CS101 - Conducted susceptibility: Power leads, 30 Hz to 150 kHz

---

CS114 - Conducted susceptibility: Bulk cable injection, 10 kHz to 200 MHz

---

CS115 - Conducted susceptibility: Bulk cable injection, impulse excitation

---

CS116 - Conducted susceptibility: Damped sinusoidal transients, cables and power leads, 10 kHz to 100 MHz

---

RS101 - Radiated susceptibility: Magnetic field, 30 Hz to 100 kHz

---

RS103 - Radiated susceptibility: Electric field, 2 MHz to 18 GHz

---

### MIL-STD-810G

---

500.5 - Altitude: Sea level up to 15.000 ft (57,18 kPa)

---

500.5 - Transportation Altitude: Sea level up to 15.000 ft (unpressurized)

---

501.5 & 502.5 - Operating Temperature Ranges: -44° C to +55° C

---

501.5 & 502.5 - Storage Temperature Ranges: -44° C to +70° C

---

506.5 - Rain

---

508.6 - Fungus

---

509.5 - Salt Fog

---

510.5 - Sand and Dust

---

516.6 - Transit Drop and Crash Hazard

---

521.3 - Ice and Freezing Rain

---

### MIL-STD-810F

---

505.4 - Solar Radiation

---

507.4 - Humidity

---

514.5 - Vibration

---

516.5 - Shock

---

### MIL-STD-1275E

---

Steady State and Transient Voltage

---

### MIL-STD-1686C

---

Electrostatic discharge

---

### MIL-STD-464C

---

5.11.3 - Mechanical Interference

---

## MECMAST モデル

### メインチューブ Ø127mm - 4 セクション - トップチューブ Ø90mm

モデル	長さ mm		最大搭載重量	マスト重量
	伸長高さ	縮長高さ		
MM.0404.SE	4021	1430	90 kg	70 kg
MM.0405.SE	5011	1700	90 kg	74 kg
MM.0406.SE	6011	1980	80 kg	81 kg
MM.0407.SE	7011	2260	80 kg	86 kg
MM.0408.SE	8011	2540	70 kg	91 kg
MM.0409.SE	9011	2820	70 kg	95 kg

### メインチューブ Ø152mm - 4 セクション - トップチューブ Ø115mm

モデル	長さ mm		最大搭載重量	マスト重量
	伸長高さ	縮長高さ		
MM.2404.SE	4021	1430	150 kg	79 kg
MM.2405.SE	5011	1700	150 kg	87 kg
MM.2406.SE	6011	1980	140kg	93 kg
MM.2407.SE	7011	2260	140 kg	99 kg
MM.2408.SE	8011	2540	130 kg	105 kg
MM.2409.SE	9011	2820	130 kg	111 kg

### メインチューブ Ø152mm - 5 セクション - トップチューブ Ø102mm

モデル	長さ mm		最大搭載重量	マスト重量
	伸長高さ	縮長高さ		
MM.2504.SE	4035	1270	130 kg	80 kg
MM.2505.SE	5025	1500	130 kg	86 kg
MM.2506.SE	6045	1720	120 kg	91 kg
MM.2507.SE	7035	1950	120 kg	98 kg
MM.2508.SE	8025	2180	110 kg	104 kg
MM.2509.SE	9045	2400	110 kg	109 kg
MM.2510.SE	10035	2630	100 kg	115 kg

### メインチューブ Ø152mm - 6 セクション - トップチューブ Ø90mm

モデル	長さ mm		最大搭載重量	マスト重量
	伸長高さ	縮長高さ		
MM.2604.SE	4029	1200	110 kg	82 kg
MM.2605.SE	5009	1380	110 kg	87 kg
MM.2606.SE	6049	1570	100 kg	92 kg
MM.2607.SE	7049	1770	100 kg	98 kg
MM.2608.SE	8029	1950	90 kg	104 kg
MM.2609.SE	9009	2130	90 kg	109 kg
MM.2610.SE	10009	2330	80 kg	114 kg
MM.2611.SE	11049	2520	80 kg	119 kg
MM.2612.SE	12029	2700	70 kg	124 kg

手動回転ベース付きMecMastの長さ寸法:

マスト径Ø200 - 250mmの場合、マストの長さ寸法に204mmを加えてください。  
 マスト径Ø127 - 152mmの場合、マストの長さ寸法に175mmを加えてください。

電動回転ベース付きMecMastの長さ寸法:

マスト径Ø200~250mmの場合、マストの長さ寸法に242mmを加えてください。  
 マスト径Ø127~152mmの場合、マストの長さ寸法に203mmを加えてください。



## MECMAST モデル

メインチューブ Ø200mm - 5 セクション - トップチューブ Ø140mm

モデル	長さ mm		最大搭載重量	マスト重量
	伸長高さ	縮長高さ		
MM.3504.SE	4034	1270	210 kg	99 kg
MM.3505.SE	5024	1500	210 kg	108 kg
MM.3506.SE	6014	1730	200 kg	116 kg
MM.3507.SE	7004	1960	200 kg	127 kg
MM.3508.SE	8044	2200	190 kg	136 kg
MM.3509.SE	9014	2410	190 kg	144 kg
MM.3510.SE	10004	2640	180 kg	153 kg

メインチューブ Ø200mm - 6 セクション - トップチューブ Ø127mm

モデル	長さ mm		最大搭載重量	マスト重量
	伸長高さ	縮長高さ		
MM.3604.SE	4006	1180	190 kg	101 kg
MM.3605.SE	5006	1380	190 kg	109 kg
MM.3606.SE	6046	1570	180 kg	116 kg
MM.3607.SE	7046	1770	180 kg	127 kg
MM.3608.SE	8026	1950	170 kg	134 kg
MM.3609.SE	9026	2150	170 kg	142 kg
MM.3610.SE	10006	2330	160 kg	150 kg
MM.3611.SE	11006	2530	160 kg	158 kg
MM.3612.SE	12046	2720	160 kg	165 kg

メインチューブ Ø200mm - 7 セクション - トップチューブ Ø115mm

モデル	長さ mm		最大搭載重量	マスト重量
	伸長高さ	縮長高さ		
MM.3704.SE	4028	1130	170 kg	102 kg
MM.3705.SE	5028	1290	170 kg	109 kg
MM.3706.SE	6048	1470	160 kg	117 kg
MM.3707.SE	7048	1630	160 kg	124 kg
MM.3708.SE	8048	1790	150 kg	133 kg
MM.3709.SE	9048	1950	150 kg	140 kg
MM.3710.SE	10068	2130	140 kg	148 kg
MM.3711.SE	11068	2290	140 kg	155 kg
MM.3712.SE	12018	2460	130 kg	163 kg
MM.3713.SE	13018	2620	130 kg	170 kg

メインチューブ Ø200mm - 8 セクション - トップチューブ Ø102mm

モデル	長さ mm		最大搭載重量	マスト重量
	伸長高さ	縮長高さ		
MM.3805.SE	5000	1250	140 kg	110 kg
MM.3806.SE	6060	1400	140 kg	117 kg
MM.3807.SE	7040	1540	130 kg	124 kg
MM.3808.SE	8020	1680	130 kg	131 kg
MM.3809.SE	9000	1820	120 kg	138 kg
MM.3810.SE	10060	1970	120 kg	145 kg
MM.3811.SE	11040	2110	110 kg	152 kg
MM.3812.SE	12040	2270	110 kg	152 kg
MM.3813.SE	13020	2410	100 kg	166 kg
MM.3814.SE	14000	2550	100 kg	173 kg

## MECMAST モデル

### メインチューブ Ø200mm - 9 セクション - トップチューブ Ø90mm

モデル	長さ mm		最大搭載重量	マスト重量
	伸長高さ	縮長高さ		
MM.3905.SE	5012	1240	120 kg	112 kg
MM.3906.SE	6022	1370	120 kg	118 kg
MM.3907.SE	7012	1480	120 kg	123 kg
MM.3908.SE	8022	1610	110 kg	129 kg
MM.3909.SE	9072	1740	110 kg	137 kg
MM.3910.SE	10042	1870	100 kg	144 kg
MM.3911.SE	11052	2000	100 kg	150 kg
MM.3912.SE	12062	2130	90 kg	156 kg
MM.3913.SE	13072	2260	90 kg	163 kg
MM.3914.SE	14082	2390	80 kg	169 kg
MM.3915.SE	15002	2510	80 kg	175 kg
MM.3916.SE	16012	2640	80 kg	182 kg

### メインチューブ Ø250mm - 6 セクション - トップチューブ Ø152mm

モデル	長さ mm		最大搭載重量	マスト重量
	伸長高さ	縮長高さ		
MM.4604.SE	4026	1200	240 kg	127 kg
MM.4605.SE	5026	1400	240 kg	138 kg
MM.4606.SE	6026	1600	220 kg	149 kg
MM.4607.SE	7026	1800	220 kg	164 kg
MM.4608.SE	8018	1980	200 kg	175 kg
MM.4609.SE	9006	2180	200 kg	187 kg
MM.4610.SE	10046	2370	180 kg	198 kg
MM.4611.SE	11046	2570	180 kg	209 kg
MM.4612.SE	12046	2770	180 kg	222 kg

### メインチューブ Ø250mm - 7 セクション - トップチューブ Ø140mm

モデル	長さ mm		最大搭載重量	マスト重量
	伸長高さ	縮長高さ		
MM.4704.SE	4048	1150	220 kg	128 kg
MM.4705.SE	5048	1310	220 kg	137 kg
MM.4706.SE	6068	1490	210 kg	149 kg
MM.4707.SE	7018	1660	210 kg	159 kg
MM.4708.SE	8018	1820	200 kg	172 kg
MM.4709.SE	9018	1980	200 kg	182 kg
MM.4710.SE	10038	2160	190 kg	194 kg
MM.4711.SE	11038	2320	190 kg	204 kg
MM.4712.SE	12058	2500	170 kg	215 kg
MM.4713.SE	13058	2660	170 kg	225 kg

### メインチューブ Ø250mm - 8 セクション - トップチューブ Ø127mm

モデル	長さ mm		最大搭載重量	マスト重量
	伸長高さ	縮長高さ		
MM.4805.SE	5020	1270	200 kg	139 kg
MM.4806.SE	6000	1410	200 kg	148 kg
MM.4807.SE	7060	1560	190 kg	157 kg
MM.4808.SE	8060	1720	190 kg	170 kg
MM.4809.SE	9040	1860	180 kg	180 kg
MM.4810.SE	10020	2000	180 kg	189 kg
MM.4811.SE	11000	2140	170 kg	199 kg
MM.4812.SE	12000	2300	170 kg	209 kg
MM.4813.SE	13060	2450	160 kg	219 kg
MM.4814.SE	14040	2590	160 kg	229 kg
MM.4815.SE	15034	2750	150 kg	240 kg



## MECMAST モデル

メインチューブ Ø200mm - 9 セクション - トップチューブ Ø115mm

モデル	長さ mm		最大搭載重量	マスト重量
	伸長高さ	縮長高さ		
MM.4905.SE	5012	1240	180 kg	138 kg
MM.4906.SE	6022	1370	180 kg	147 kg
MM.4907.SE	7032	1500	180 kg	156 kg
MM.4908.SE	8042	1630	170 kg	165 kg
MM.4909.SE	9072	1780	170 kg	178 kg
MM.4910.SE	10082	1910	160 kg	187 kg
MM.4911.SE	11002	2030	160 kg	195 kg
MM.4912.SE	12012	2160	150 kg	204 kg
MM.4913.SE	13022	2290	150 kg	214 kg
MM.4914.SE	14032	2420	140 kg	223 kg
MM.4915.SE	15062	2570	140 kg	234 kg
MM.4916.SE	16072	2700	130 kg	243 kg

メインチューブ Ø250mm - 10 セクション - トップチューブ Ø102mm

モデル	長さ mm		最大搭載重量	マスト重量
	伸長高さ	縮長高さ		
MM.5006.SE	6014	1340	160 kg	146 kg
MM.5007.SE	7034	1460	160 kg	155 kg
MM.5008.SE	8054	1580	150 kg	163 kg
MM.5009.SE	9074	1700	150 kg	174 kg
MM.5010.SE	10014	1830	140 kg	184 kg
MM.5011.SE	11034	1950	140 kg	193 kg
MM.5012.SE	12054	2070	130 kg	201 kg
MM.5013.SE	13074	2190	130 kg	210 kg
MM.5014.SE	14044	2305	120 kg	219 kg
MM.5015.SE	15014	2420	120 kg	227 kg
MM.5016.SE	16034	2540	110 kg	236 kg
MM.5017.SE	17054	2660	110 kg	245 kg

メインチューブ Ø250mm - 11 セクション - トップチューブ Ø90mm

モデル	長さ mm		最大搭載重量	マスト重量
	伸長高さ	縮長高さ		
MM.5106.SE	6046	1340	140 kg	146 kg
MM.5107.SE	7031	1455	140 kg	155 kg
MM.5108.SE	8041	1565	130 kg	164 kg
MM.5109.SE	9051	1675	130 kg	172 kg
MM.5110.SE	10006	1780	120 kg	181 kg
MM.5111.SE	11016	1890	120 kg	189 kg
MM.5112.SE	12026	2000	110 kg	198 kg
MM.5113.SE	13036	2110	110 kg	206 kg
MM.5114.SE	14046	2220	100 kg	215 kg
MM.5115.SE	15056	2330	100 kg	223 kg
MM.5116.SE	16066	2440	90 kg	232 kg
MM.5117.SE	17021	2535	90 kg	240 kg
MM.5118.SE	18031	2655	80 kg	248 kg
MM.5120.SE	20051	2875	80 kg	265 kg

特殊な寸法については、ご遠慮なくお問い合わせください。

伸長速度を少し落とすと、ペイロードを増やすことが可能です。



## MecMast オプション

レベリングシステムは、車両搭載マスト用に設計された手動操作式レベル調整装置です。その目的は、車両が傾斜していても、マストの傾斜角度を調整することによって、マスト頂部に搭載された機器に水平な動作姿勢を保持させることです。

下部調整用支持ブラケット、2つの手動調整ハンドル、および可動リングを装備した上部保持ブラケットから構成されています。



MecMastは、異なるリモコンの他に、さまざまなアクセサリを装備可能です。例えば：ガイニングセット(ガイニングカラー、ロープ、ピケット、キャリングバッグ)、Nycoilケーブル、Nycoilバスケット、

塵や砂から保護する防塵ベローズ、低温環境での使用向けアイスパーサー、チューブに氷の層が形成されるのを防ぎ、溶かすための不凍液などです。



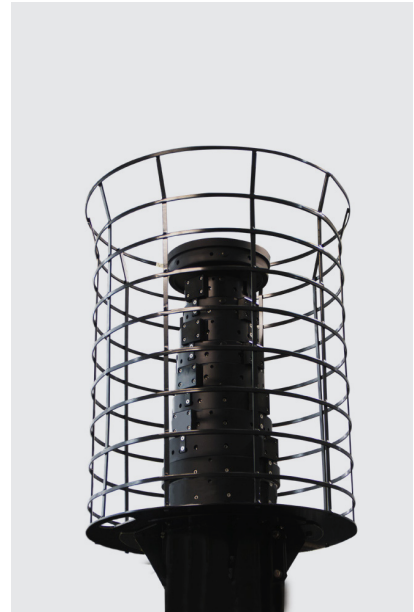
#### 電子ボックス(コネクタ付き)

MecMastボックスは、多様なコネクタに対応した複数のバージョンで提供されます。



#### NYCOIL

Nycoilは柔軟なナイロン製で、多くの化学物質や石油系製品に対して耐性があり、車両での使用に安全で信頼性が高い製品です。



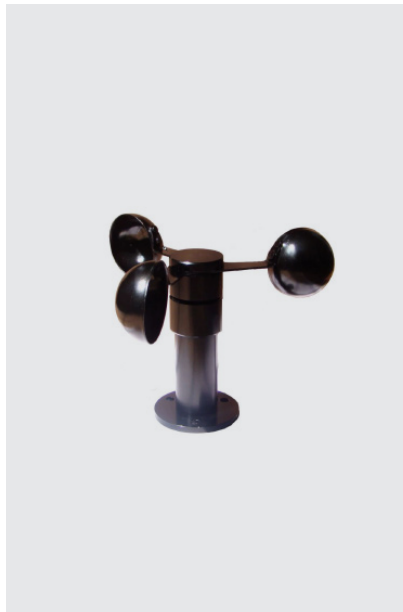
#### NYCOIL バスケット

Nycoilケーブル収納バスケット。



#### アイス Spacer

カラー間で圧縮された氷と雪に対応します。



#### 風速計

風速計は極めて高精度、低始動トルクで、特に頑丈な設計を採用し、非常に耐久性に優れています。



#### プロテクションベローズ

塵や砂から保護する製品で、さまざまな色展開が用意されています。





FIRECO 日本代理店  
有限会社 シーピーアイ

〒168-0072 東京都杉並区高井戸東2-22-4  
TEL 03-6666-5641 e-Mail: [infocpi@cpi.co.jp](mailto:infocpi@cpi.co.jp)  
URL: [www.cpi.jp](http://www.cpi.jp)