

# LIGHTWEIGHT MASTS



**FIRECO**<sup>®</sup>  
TELESCOPIC MASTS & FIRE EQUIPMENT



# ENTRY

ENTRYマストは、マスト内部にペイロード(搭載機器)の電源/制御用スパイラルケーブルを備えた軽量で経済的な伸縮式マストです。最下部チューブ径は66mmで、伸長高さは2mから4m、ハンドポンプの装備が可能です。各セクションには回転防止ロック機構を装備しています。マストヘッドにはφ24mmのペイロード接続ピン挿入部を装備、オプションでマスト内ケーブル用のソケットボックス/プラグを供給可能です。

## Lightweight Mast ENTRY

ENTRY Ø 66 mm		2段、内部ケーブル付き		
CN 52		11	12	13
伸長高さ	mm	2.004	2.494	2.990
縮長高さ	mm	1.200	1.450	1.700
内部スパイラルケーブル		Standard 4x1,5 mm <sup>2</sup> Cod. B optional Cod. H		
搭載可能重量最大	kg	23	23	23
マスト重量	kg	4,5	5	5,5

ENTRY Ø 66 mm		3段、内部ケーブル付き			
CN 53		01	02	03	04
伸長高さ	mm	2.498	3.003	3.443	3.963
縮長高さ	mm	1.135	1.300	1.470	1.640
内部スパイラルケーブル		Standard 4x1,5 mm <sup>2</sup> Cod. B optional Cod. H			
搭載可能重量最大	kg	20	20	19	18
マスト重量	kg	5,5	6	6,5	7

- 14
- 13
- 12
- 11
- 10
- 9
- 8
- 7
- 6
- 5
- 4
- 3
- 2
- 1

Sections

# SUPER ENTRY

SUPER ENTRYの直径は80mmです。伸長高さは2mから6mで、ハンドポンプの装備が可能です。各セクションには回転防止ロック機構が設けられています。マストヘッドには直径24mmのピン接続部を備え、オプションで搭載機器の電源/制御ケーブル接続用ソケット/プラグを供給可能です。

## Lightweight Mast SUPER ENTRY

SUPER ENTRY Ø 80 mm		2段、内部ケーブル付き		
CO 52		21	22	23
伸長高さ	mm	2.000	2.470	2.960
縮長高さ	mm	1.185	1.435	1.685
内部スパイラルケーブル		Standard 4 x 1,5 mm <sup>2</sup> Cod. B optional Cod. H		
搭載可能重量最大	kg	30	30	30
マスト重量	kg	6	6,5	7

SUPER ENTRY Ø 80 mm		3段、内部ケーブル付き			
CO 53		11	12	13	14
伸長高さ	mm	2.473	3.004	3.473	3.964
縮長高さ	mm	1.120	1.287	1.480	1.647
内部スパイラルケーブル		Standard 4 x 1,5 mm <sup>2</sup> Cod. B optional Cod. H			
搭載可能重量最大	kg	28	28	28	28
マスト重量	kg	7	7,5	8	8,5

SUPER ENTRY Ø 80 mm		4段、内部ケーブル付き			
CO 54		36	37	38	39
伸長高さ	mm	3.499	3.909	4.499	4.939
縮長高さ	mm	1.240	1.380	1.535	1.675
内部スパイラルケーブル		Standard 4 x 1,5 mm <sup>2</sup> Code B optional Cod. H			
搭載可能重量最大	kg	26	25	24	23
マスト重量	kg	8,5	9	9,5	10

SUPER ENTRY Ø 80 mm		5段、内部ケーブル付き				
CO 55		11	12	13	14	15
伸長高さ	mm	4.000	4.448	5.000	5.500	6.000
縮長高さ	mm	1.266	1.374	1.498	1.606	1.714
内部スパイラルケーブル		Standard 4 x 1,5 mm <sup>2</sup> Cod. B optional Cod. H				
搭載可能重量最大	kg	22	22	21	21	20
マスト重量	kg	9,5	10	10,5	11	11,5

Sections

- 14
- 13
- 12
- 11
- 10
- 9
- 8
- 7
- 6
- 5
- 4
- 3
- 2
- 1

LIGHTWEIGHT MASTS

5

# STAR

STARマストは軽量、経済的な伸縮マストで、直径は66mmです。伸長高さは2mから5mで、ハンドポンプを装備可能です。各セクションには回転防止ロック機構が設けられています。マストヘッドにはØ24mmのピン接続部があり、照明ユニットなど、様々な小型機器の取り付けが可能です。

## Lightweight Mast STAR

STAR Ø 66 mm		2段		
CA 52		21	22	23
伸長高さ	mm	1.930	2.480	2.980
縮長高さ	mm	1.120	1.370	1.620
搭載可能重量最大	kg	23	23	23
マスト重量	kg	4,5	5	5,5

STAR Ø 66 mm		3段		
CA 53		21	22	23
伸長高さ	mm	2.739	3.244	3.759
縮長高さ	mm	1.120	1.315	1.620
搭載可能重量最大	kg	19	19	19
マスト重量	kg	5,5	6	7

STAR Ø 66 mm		4段		
CA 54		01	02	03
伸長高さ	mm	3.483	3.983	4.483
縮長高さ	mm	1.200	1.325	1.450
搭載可能重量最大	kg	15	15	15
マスト重量	kg	6,5	7	7,5

STAR Ø 66 mm		5段		
CA 55		01	02	03
伸長高さ	mm	4.020	4.440	4.940
縮長高さ	mm	1.170	1.270	1.370
搭載可能重量最大	kg	12	12	12
マスト重量	kg	7	7,5	8

1 Sections

# PRIMO

PRIMOマストの直径は66mmです。伸長高さは3mから9mで、ハンドポンプを装備可能です。各セクションには回転防止ロック機構が装備されています。マストヘッドには直径24mmのピン接続部があり、照明ユニットなど各種小型機器の取り付けが可能です。

## Lightweight Mast PRIMO

PRIMO Ø 66 mm		4段					
CP 54		11	12	13	14	15	16
伸長高さ	mm	2.963	3.483	3.963	4.483	5.103	5.923
縮長高さ	mm	1.070	1.200	1.320	1.450	1.620	1.810
搭載可能重量最大	kg	16	15	15	14	13	12
マスト重量	kg	6	6,5	7	7,5	8	9

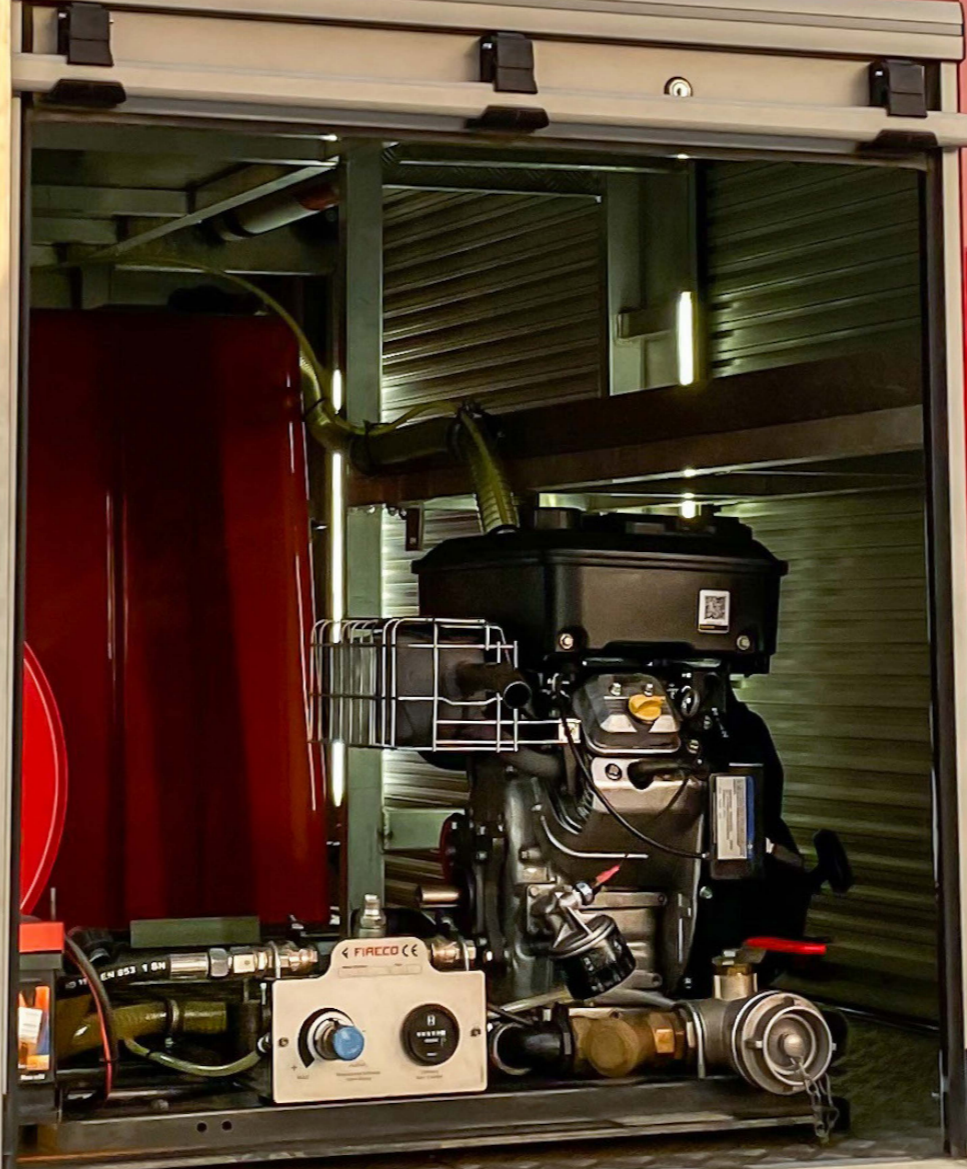
PRIMO Ø 66 mm		6段							
CP 56		01	02	03	04	05	06	07	08
伸長高さ	mm	3.420	3.930	4.490	5.230	5.980	7.016	7.930	9.080
縮長高さ	mm	1.000	1.085	1.170	1.335	1.460	1.616	1.835	1.960
搭載可能重量最大	kg	9	9	9	8	8	7	7	6
マスト重量	kg	7,0	7,5	8	8,5	9	10	11	11,5

PRIMO Ø 66 mm		6段							
CP 56		01	02	03	04	05	06	07	08
伸長高さ	mm	3.420	3.930	4.490	5.230	5.980	7.016	7.930	9.080
縮長高さ	mm	1.000	1.085	1.170	1.335	1.460	1.616	1.835	1.960
搭載可能重量最大	kg	9	9	9	8	8	7	7	6
マスト重量	kg	7,0	7,5	8	8,5	9	10	11	11,5

1 Sections

VATROGASCI

P - CONSTRUCT



# SUPER PRIMO

SUPER PRIMOマストの直径は80mmです。伸長高さは4mから16mで、ハンドポンプの装備が可能です。各セクションには回転防止ロック機構が装備されています。マストヘッドには直径24mmのピン接続部を備えています。SUPER PRIMOマストはPRIMOと比較し、より大きなヘッド荷重に耐えることができます。

## Lightweight Mast SUPER PRIMO

SUPER PRIMO Ø 80 mm		4段		
CO 54		26	27	28
伸長高さ	mm	4.983	5.923	6.923
縮長高さ	mm	1.650	1.810	2.060
搭載可能重量最大	Kg	24	23	20
マスト重量	kg	10,5	11,5	12,5

SUPER PRIMO Ø 80 mm		6段							
CO 56		16	17	18	19	20	21	22	23
伸長高さ	mm	5.010	6.005	6.995	7.930	8.870	10.120	10.970	12.020
縮長高さ	mm	1.290	1.460	1.625	1.835	1.950	2.200	2.550	2.800
搭載可能重量最大	Kg	18	16	16	14	13	11	10	10
マスト重量	kg	11	12	13	14,5	15	16,5	19	20,5



SUPER PRIMO Ø 80 mm		7段					
CO 57		01	02	03	04	05	06
伸長高さ	mm	5.033	6.013	7.034	8.023	9.003	10.018
縮長高さ	mm	1.220	1.360	1.523	1.690	1.830	1.975
搭載可能重量最大	Kg	12	12	11	9	9	8
マスト重量	kg	11,5	12,4	13,5	14,8	15,7	16,7

SUPER PRIMO Ø 80 mm		7段					
CO 57		07	08	09	10	11	12
伸長高さ	mm	11.013	12.028	13.023	14.003	15.018	16.663
縮長高さ	mm	2.160	2.305	2.490	2.630	2.775	3.070
搭載可能重量最大	Kg	8	7	6	5	5	4
マスト重量	kg	18,1	19,1	20	20,8	22	24

SUPER PRIMO Ø 80 mm		8段					
CO 58		01	02	03	04	05	06
伸長高さ	mm	5.799	6.999	8.009	9.011	10.529	11.979
縮長高さ	mm	1.200	1.420	1.590	1.715	1.940	2.130
搭載可能重量最大	Kg	9	9	7	7	6	6
マスト重量	kg	11,6	13,4	14,8	15,7	17,5	18,9

# MAXI PRIMO

MAXI PRIMOマストはライトウェイトシリーズ最大のマストで、直径は101mmです。伸長高さは7.5mから20mで、ハンドポンプの装備が可能です。各セクションには回転防止ロック機構が備わっています。マストヘッドにはφ24mmのピン接続部があり、各種照明ユニットや計測機器、アンテナなどの取り付けが可能です。

## Lightweight Mast MAXI PRIMO

MAXI PRIMO Ø 101 mm		7段				
CM 57		01	02	03	04	05
伸長高さ	mm	7.476	9.046	10.496	12.476	15.106
縮長高さ	mm	1.575	1.825	2.075	2.375	2.785
搭載可能重量最大	Kg	22	20	18	12	10
マスト重量	kg	19,6	22,1	24,6	27,5	30,6

MAXI PRIMO Ø 101 mm		8段					
CM 58		07	08	09	10	11	12
伸長高さ	mm	9.030	10.550	12.000	13.520	14.960	17.010
縮長高さ	mm	1.715	1.940	2.130	2.320	2.500	2.800
搭載可能重量最大	Kg	14	12	11	10	9	8
マスト重量	kg	22,3	24,7	26,7	28,6	30,5	32,8

MAXI PRIMO Ø 101 mm		9段							
CM 59		01	02	03	04	05	06	07	08
伸長高さ	mm	7.512	9.052	10.502	12.032	13.492	15.022	16.860	19.832
縮長高さ	mm	1.500	1.680	1.850	2.020	2.200	2.370	2.592	3.100
搭載可能重量最大	Kg	14	13	12	10	9	8	7	5
マスト重量	kg	21,2	23,2	25,1	27	29	30,8	32,5	38,2

MAXI PRIMO Ø 101 mm		10段						
CM 50		07	08	09	10	11	12	13
伸長高さ	mm	6.047	7.547	8.867	10.457	11.957	13.457	14.597
縮長高さ	mm	1.250	1.400	1.550	1.700	1.850	2.000	2.150
搭載可能重量最大	Kg	13	13	11	9	8	7	5
マスト重量	kg	18,6	20,4	22,2	23,9	25,6	27,3	29,2

MAXI PRIMO Ø 101 mm		11段					
CM 51		01	02	03	04	05	06
伸長高さ	mm	4.958	6.495	8.035	9.475	10.995	12.455
縮長高さ	mm	983	1.250	1.390	1.530	1.650	1.810
搭載可能重量最大	Kg	9	8	8	7	6	6
マスト重量	kg	14,9	18,8	20,4	22,2	22,9	25,6

12

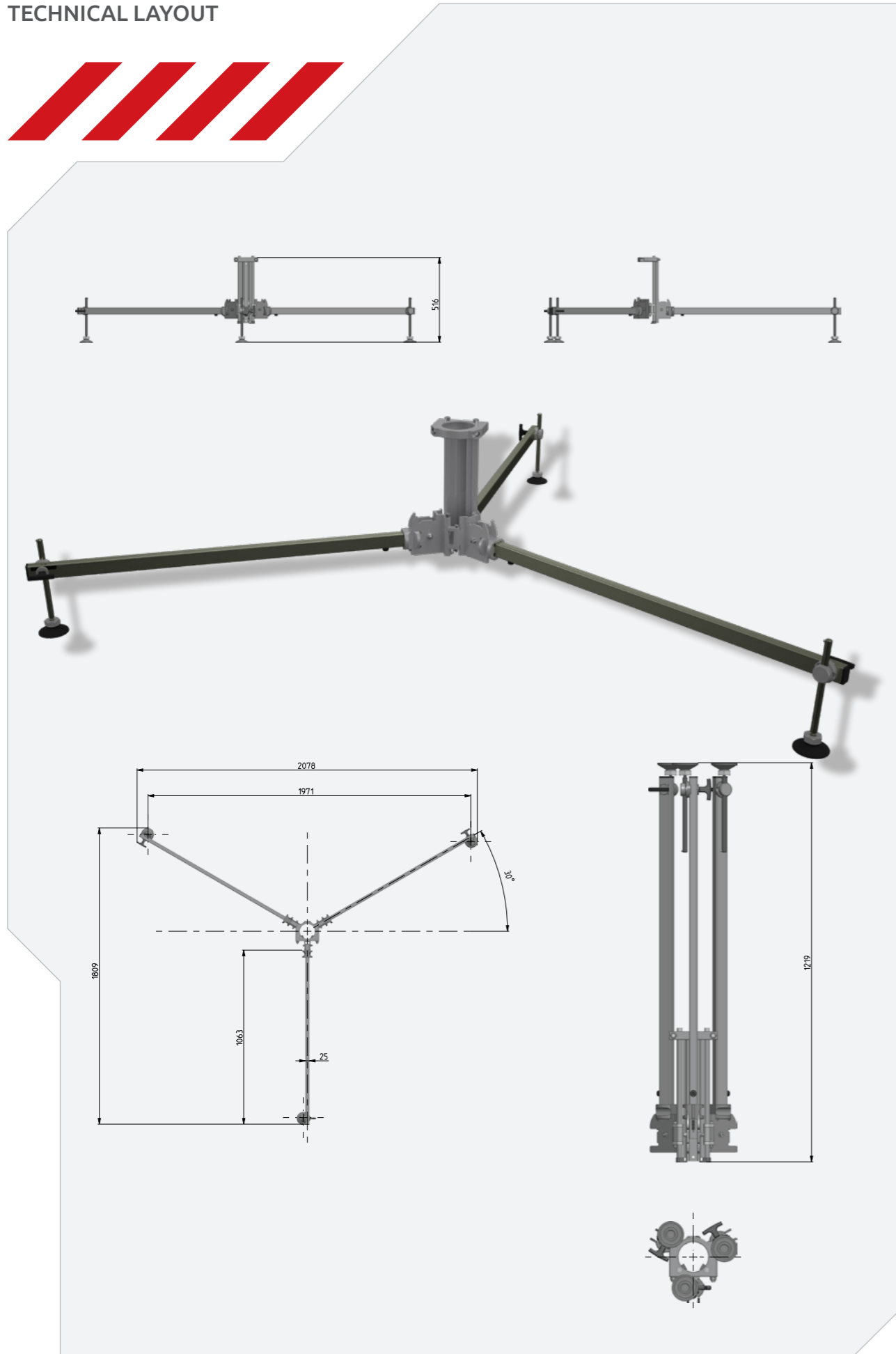
13

- 14
  - 13
  - 12
  - 11
  - 10
  - 9
  - 8
  - 7
  - 6
  - 5
  - 4
  - 3
  - 2
  - 1
- Sections



LIGHTWEIGHT MASTS

TECHNICAL LAYOUT



14

TRIPODS FOR  
LIGHTWEIGHT MASTS

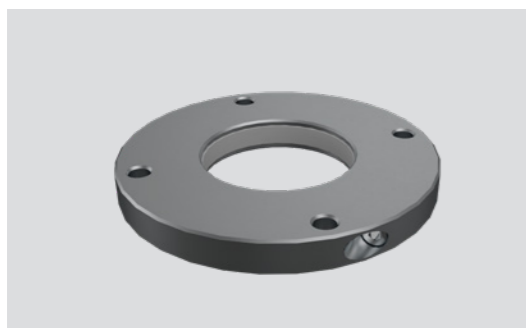
伸縮マスト「STAR」「ENTRY」「SUPER ENTRY」「PRIMO」「SUPER PRIMO」「MAXI PRIMO」は、特許取得のFirecotライポッド(三脚)を装着することで、あらゆる地形で容易かつ迅速に設置可能です。ライポッドは3本の調整可能な脚を備え、最大約38cmの地面の高低差を補正できます。ライポッド本体は軽量な陽極酸化処理アルミ合金製で、軽量かつ耐食性に優れています。折りたたみ時はコンパクトなため、車両での運搬や携行が容易です。各種輸送用バッグが用意されています。



15

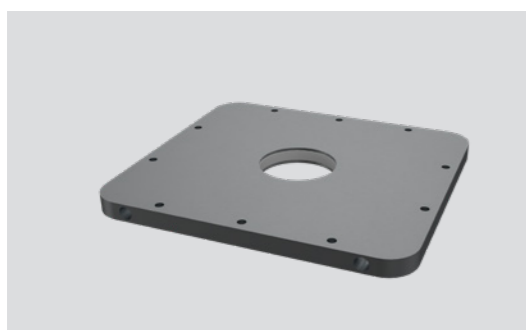
LIGHTWEIGHT MASTS

# MOUNTING ACCESSORIES



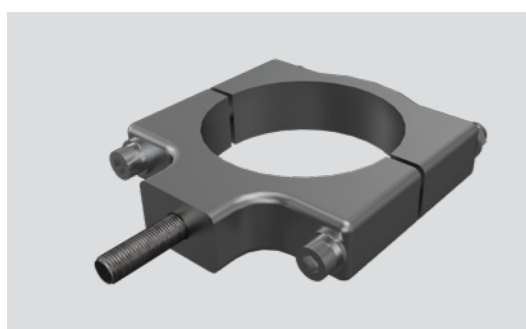
丸形ルーフブラケット

BK.30002 = for mast Ø 66 mm  
BK.30005 = for mast Ø 80 mm  
BK.30009 = for mast Ø 101 mm



角形ルーフブラケット

BK.30052 = for mast Ø 66 mm  
BK.30051 = for mast Ø 80 mm  
BK.30059 = for mast Ø 101 mm



上部固定ブラケット

BK.30201 = for mast Ø 66 mm  
BK.30205 = for mast Ø 80 mm  
BK.30209 = for mast Ø 101 mm



下部固定ブラケット

BK.30101 = for mast Ø 66 mm  
BK.30105 = for mast Ø 80 mm  
BK.30109 = for mast Ø 101 mm



ハンドポンプ

HP.32101  
排出バルブ付き指定可



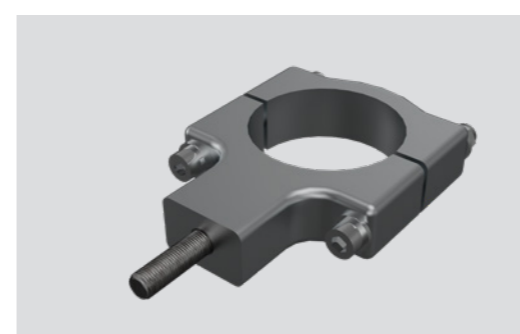
ロングストローク ハンドポンプ

HP.32104  
排出バルブ付き指定可



フットブラケット

HP.32105



壁面固定ブラケット

HP.32151

# MOUNTING ACCESSORIES



ダブル ブラケット(マスト+ハンドポンプ)

HP.32155 = for mast Ø 64 mm  
HP.32154 = for mast Ø 77 mm



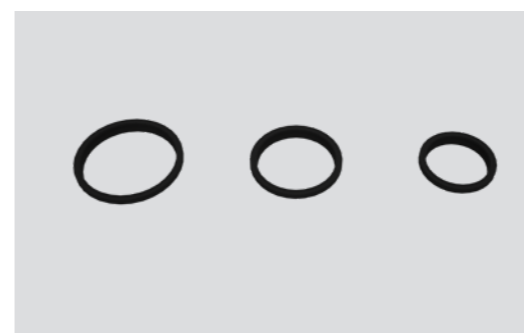
キャリーバッグ(長さ1400-2050mm)

BG.31121



ピケット(ペグ)

PK.30701



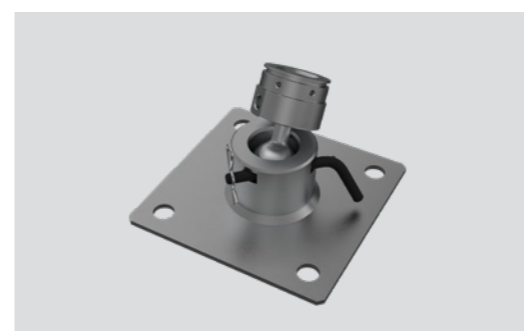
サンドスクレーパー

TP.35431



24/30mm DINアダプター

PM.31001



ジョイントベース

BJ.31201 = for mast Ø 66 mm  
BJ.31202 = for mast Ø 80 mm  
BJ.31203 = for mast Ø 101 mm



マストキャップ

MC.31101

# LED FLOODLIGHTS LZ

Fircoが設計・開発した投光器は、伸縮式マストに高品質な照明を装備可能で、消防士や救助隊員に最適な支援を提供します。必要に応じて、チルト&ターンユニット、あるいはマスト先端部に取り付け可能、120°間隔で3基、または90°間隔で4基の投光器設置にも対応します。

Firecoが開発した最新LED技術搭載投光器シリーズ「LZ LED」は、省エネルギー性能と優れた光出力を両立、50W、80W、100W、200W、300W、400Wの出力バリエーションと、60°または90°の照射角度を選択可能です。

20



LZ 50 W	
仕様	
消費電力	50 W
電源電圧	12~40 VDC
電流	4,16 ~ 1,25 A
色温度	5000 K
光束	8800 LM
防水性能	IP 66
重量	1,1 kg
寸法	128 x 148 x 70 mm
使用温度	-40 ~ + 85 °C

LZ 80 W	
仕様	
消費電力	80 W
電源電圧	12~40 VDC
電流	6,66~2,00 A
色温度	5000 K
光束	11500 LM
防水性能	IP 66
重量	1,1 kg
寸法	128 x 148 x 70 mm
使用温度	-40 ~ + 85 °C

21



LZ 100 W	
仕様	
消費電力	100 W
電源電圧	12~24VDC-130~230VAC
電流	8,3/4,13 ~ 1,5/0,75 A
色温度	5000 K
光束	17600 LM
防水性能	IP 66
重量	3kg
寸法	348 x 161 x 96 mm
使用温度	-40 ~ + 85 °C



LZ 200 W	
仕様	
消費電力	200 W
電源電圧	12~24VDC-130~230VAC
電流	16,7/8,3 ~ 1,5/7,5 A
色温度	5000 K
光束	35200 LM
防水性能	IP 66
重量	5,8 kg
寸法	362 x 224 x 142 mm
使用温度	-40 ~ + 85 °C



Credits Copyright 2025 - FIRECO S.r.l. - All rights reserved



## ITALIAN HEADQUARTERS

### Fireco S.r.l.

Via E. Fermi, 56  
25064 GUSSAGO (BS) - ITALY  
Tel. +39 030 3733916  
info@fireco.eu  
www.fireco.eu

## BELGIUM

### Fireco Systems N.V.

Diestersteenweg 303,  
3510 HASSELT - BELGIUM  
Tel. +32 11851602  
info@fireco.be  
www.fireco.be

## SPAIN

### Hispamast, S.L.

C/Estafío 30  
28510 CAMPO REAL (MADRID) - SPAIN  
Tel. +34 918733733  
info@hispamast.com  
www.hispamast.com

## MALAYSIA

### Fireco Asia Sdn Bhd

9, Jalan TP 3/2, Taman Perindustrian  
UEP 47620 SUBANG JAYA - MALAYSIA  
Tel. +603 8011 2300  
gc@fireco-asia.com  
www.fireco-asia.com

## UAE

### Fireco Middle East

IFZA Business Park  
UNITED ARAB EMIRATES  
Tel. +971 5031 77075  
info@fireco-me.com  
www.fireco.eu/ae/

## USA

### Fireco US

1740 N Gateway Blvd  
FRESNO - CA 93727 - US  
Tel. +1 559 353-2823  
info@firecousa.com  
www.firecousa.com

## FRANCE

### Euromast S.a.r.l.

101 Rue Louis Armand,  
73420 MERY - FRANCE  
Tel. +33 479349215  
fireco@euromast.fr  
www.euromast.fr

## AUSTRALIA

### EVTA Group PTY LTD

12 Meek Street, NEW GISBORNE,  
VICTORIA 3438 - AUSTRALIA  
Tel. +61 354207444  
info@evtagroup.com.au  
www.evtagroup.com.au

## MOROCCO

### Euro-Fireco

Résidence les jardins Al Noamane, Rue Izdihar  
BOUSKOURA, CASABLANCA - MOROCCO  
Tel. +212 5220-66343  
info@euro-fireco.com  
www.euro-fireco.com

FIRECO 日本代理店  
有限会社シーピーアイ  
〒168-0072 東京都杉並区高井戸東2-22-4  
TEL 03-6666-5641  
infocpi@cpi.co.jp  
www.cpi.jp

